

## 承认书

|       |                 |     |     |
|-------|-----------------|-----|-----|
| 客户名称: |                 |     |     |
| 晶美型号: | JM-S02535DW-001 |     |     |
| 送样数量: |                 |     |     |
| 送样日期: |                 |     |     |
| 制作    | 工程              | 核准  | 业务  |
| 陈俊华   | 方婉雪             | 黄泽洪 | 梁忠智 |

- 特殊标注:
- 1、使用温度-30℃+85℃
  - 2、产品符合ROHS
  - 3、推荐手焊，不推荐波峰焊，禁止回流焊，注意：外形高度4mm的数码管需悬空2mm焊接**
  - 4、平整度0.3
  - 5、通过不了盐雾试验
  - 6、由于芯片的离散性，批量产品的VF在一个范围内；  
因此，在批量供货后，限流电阻可能需要有小调整，以适应电压、亮度的变化。  
因此，批与批之间不能保证亮度与波长的绝对一致性  
例如：电压（样品为1.98V 批量：1.95-2.0V之间）  
        波长（样品：633nm 批量：630-636nm）  
        亮度（样品：30mcd 批量：25-32mcd）
  - 7、样品一经确认，请将承认书签回！不签回承认书，拒绝生产批量产品。**

企业QQ：2850145989/电话：0755-27507917/手机：13922874149/传真：0755-27507912；

|        |    |    |  |
|--------|----|----|--|
| 客户名称   |    |    |  |
| 对应客户型号 |    |    |  |
| 对应客户料号 |    |    |  |
| 客户签回意见 |    |    |  |
| 核准     | 采购 | 工程 |  |
|        |    |    |  |

1、型号: JM-S02535DW-001

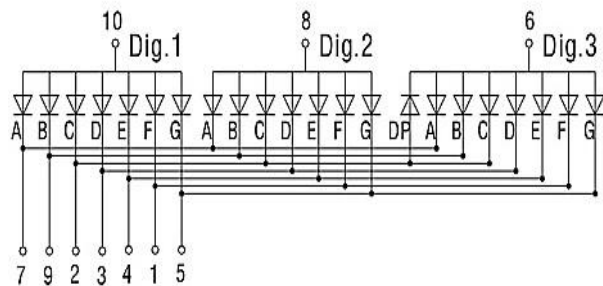
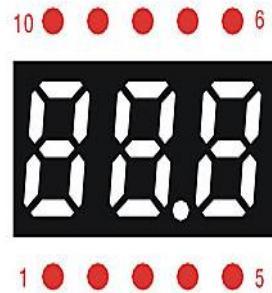
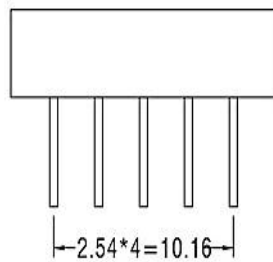
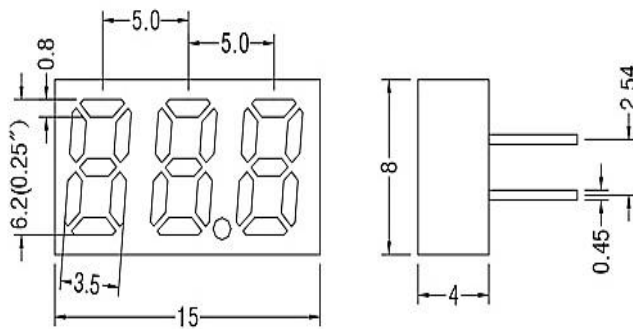
2、规格:

| 8字高度   | 8字数 | 极性   | 亮度颜色 | 总点数 | 表面颜色 | 胶体颜色 | 引脚外露   |
|--------|-----|------|------|-----|------|------|--------|
| 0.25英寸 | 3位  | D-共阳 | 白色   | 22  | 黑墨   | 白色   | 8.38mm |

3、外形尺寸及引脚定义 15\*8.0\*4.0mm

S02535D

白光的数码管需在原外形厚度基础上+0.2mm



管脚描述: 10根脚

图中所有尺寸单位为mm; 未标注误差范围的尺寸误差范围为±0.25mm。

4、极限参数(Ta=25℃)：

下表是一个超高亮白色发光二极管的极限参数：

| 参数   |       | 超高亮白色   | 单位 |
|------|-------|---------|----|
| 反向电压 | Vr    | 5       | V  |
| 正向电流 | If    | 20      | mA |
| 峰值电流 | Ipeak | 40      | mA |
| 功耗   | Pt    | 56      | mW |
| 工作温度 | Ta    | -30~+85 | ℃  |
| 储存温度 | Tsta  | -40~+85 | ℃  |

5、光电参数(Ta=25℃)：

下表是一个超高亮白色发光二极管的光电参数：

| 发光颜色  | 波长(nm)   | 正向压降<br>IF=20mA (v) |     | 反向电流<br>VR=5v (uA) | 光强<br>IF=20mA (mW) |
|-------|----------|---------------------|-----|--------------------|--------------------|
|       | λ P   Δλ | TYP                 | MAX | MAX                | TYP                |
| 超高亮白色 | 456   20 | 3.2                 | 3.7 | 20                 | 36-38              |

6、贮存及运输

- 1、数码管为电子产品应做好防潮工作；
- 2、数码管为静电敏感器件；  
安装有静电敏感器件的印制电路板或整机储存时，也要采取防静电措施；
- 3、运送或传递时，要尽量减少机械振动和冲击；  
在搬运时应轻拿轻放，堆放时不要堆放过高，也不要过重物品放在上面以免压坏LED。

7、数码管焊接条件

- 1、手工焊接温度：<250度；焊接时间：3s
- 2、浸锡、波峰焊预热温度：100度（不超过120度，升温平稳）  
焊接温度：235-245度（寻找最佳温度）  
焊接时间：<3s

**注意：外形高度4mm的数码管需悬空2mm焊接，确保数码管底部有足够的空气流通  
核心条件是：数码管的受温不超过85度 超出以上条件，数码管失效急剧上升**

8、使用条件：（推荐恒流使用，恒压会出现亮度不均现象）

- 1、使用时，电流和电压必须正确；段及小数点上加限流电阻；
- 2、产品不得在有腐蚀的气体下存储和使用，  
并且暴露在空气下的时间不能太久，否则会导致氧化；
- 3、所有接触数码的设备及仪器必须接地；
- 4、表面有保护膜的产品，可以在使用前撕下来；
- 5、保护膜撕掉后，不要用手触摸数码管表面；
- 6、使用电压：段：芯片VF； 小数点：芯片VF；
- 7、使用电流：动态：平均电流4-5mA；1/8占空比，峰值电流40mA；  
静态：每段5-10mA。
- 8、蓝色、翠绿色、白色数码管在使用时请采取防静电措施。